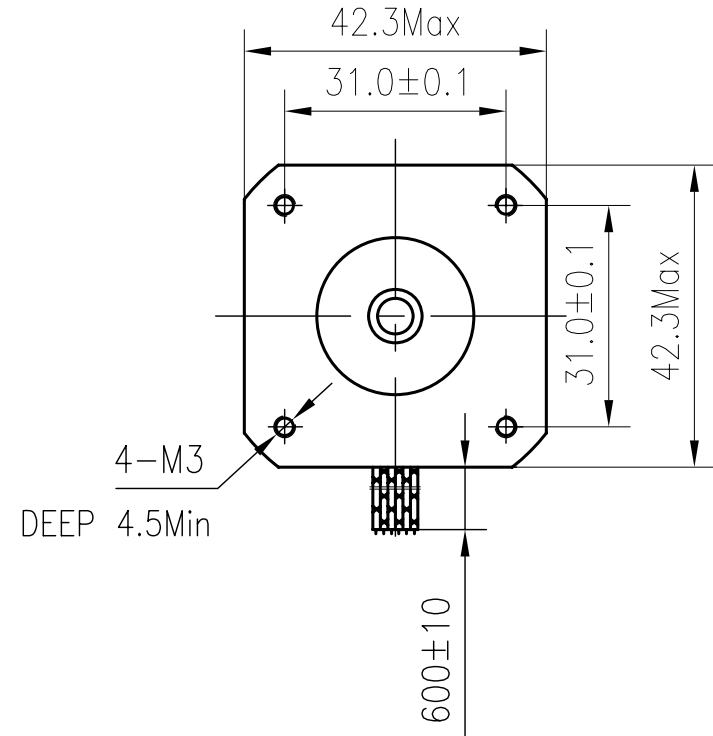
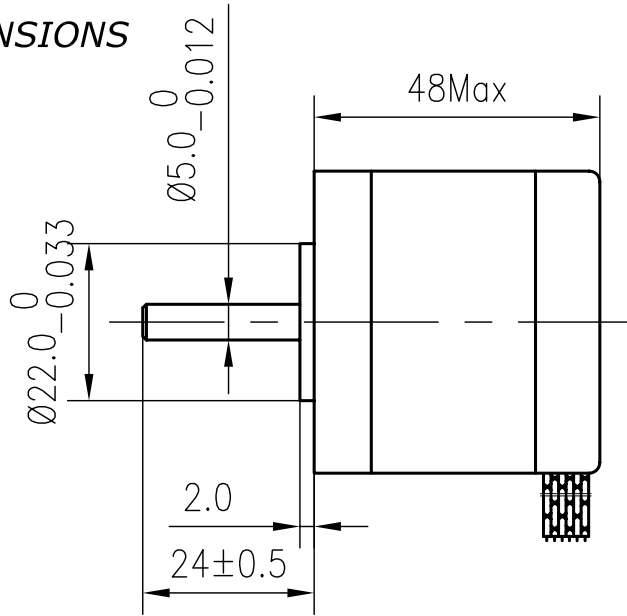


**DIMENSIONS**

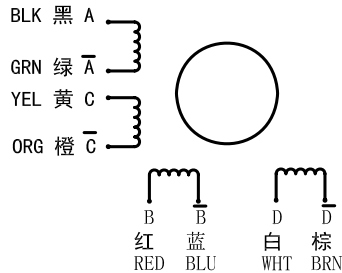


端盖黑色电泳

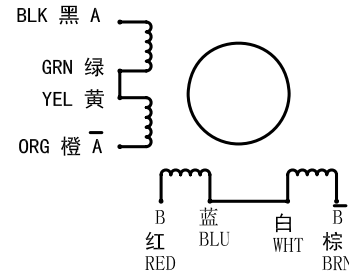
**SPECIFICATIONS** unit=mm

PHASE	4 PHASE
STEP ANGLE	1.8±5% °/STEP
DETENT TORQUE	2.6 N.cm Max
INSULATION CLASS	B
LEAD STYLE	AWG26 UL1007
ROTOR TORQUE	68 g.cm <sup>2</sup>
MOTOR WEIGHT	0.36 Kg

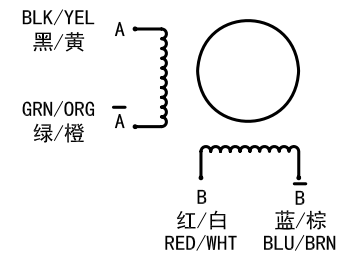
**测试一**



**测试二**



**测试三**



旧底图号

底图总号

日期 签名

格式 (1)

	测试一	测试二	测试三
VOLTAGE	4.6V	6.44V	3.22V
CURRENT	1.0A/PHASE	0.7A/PHASE	1.4A/PHASE
RESISTANCE	4.6±10%Ω/PHASE	9.2±10%Ω/PHASE	2.3±10%Ω/PHASE
INDUCTANCE	4.0±20% <i>mH</i> /PHASE	16±20% <i>mH</i> /PHASE	4.0±20% <i>mH</i> /PHASE
HOLDING TORQUE	34N.cm Min	48N.cm Min	48N.cm Min

更改标记	更改单号	签名	日期
设计	Luther	2015.1.12	
审核			
工艺			
标准化			
批准			

Kinco Motor

等级标记 重量 比例

1 共 张

2S42Q-0348

技术规格书

制图:

描图:

幅面: 3#